

Серия QU

Шиберная ножевая задвижка с уплотнением двунаправленного действия



Модель: QUZ73X

Рабочее давление: DN50-DN100 16 бар DN600-DN650 5 бар
 DN125-DN200 14 бар DN700-DN750 4 бар
 DN250-DN300 12 бар DN800-DN900 3 бар
 DN350-DN400 10 бар DN1000 2 бар
 DN450-DN550 8 бар

Тип: Межфланцевое

Стандарт проекта: MSS SP-81

Стандарт фланцев: BS PN10/PN16

Face to Face: MSS SP-81

Стандарт тестирования: API-598

Привод: ручной, электрический, пневматический, гидравлический, цепной

Основной материал: GGG40

Материал ножа: SS316L, SS304

Материал прокладки: EPDM

Уплотнение: Арамидные волокна, уплотнительное графитовое колесо из резины с высоким содержанием воды

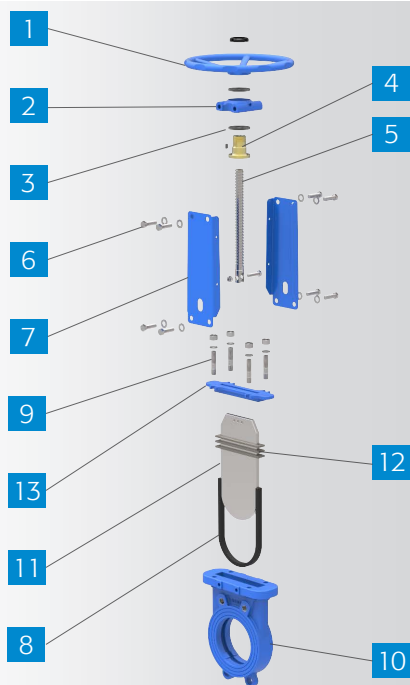
Применение: Применимо для угля на электростанциях, выгрузки шлака, очистки сточных вод, пищевой, бумажной, медицинской, нефтяной и химической промышленности, воды, нефти, пара, соединения и резки цементного раствора, золотого порошка, руд, осадка, угля, целлюлозы, древесной массы, волокон, пыли, химикатов, очистки сточных вод

Отличительные черты:

- # Уплотнение двунаправленного действия
- # 1PC Конструкция корпуса
- # Полнопроходное отверстие
- # Уменьшение задержки жидкости в корпусе клапана
- # 2PC Прочная конструкция
- # Использование смеси различных материалов

Описание продукта:

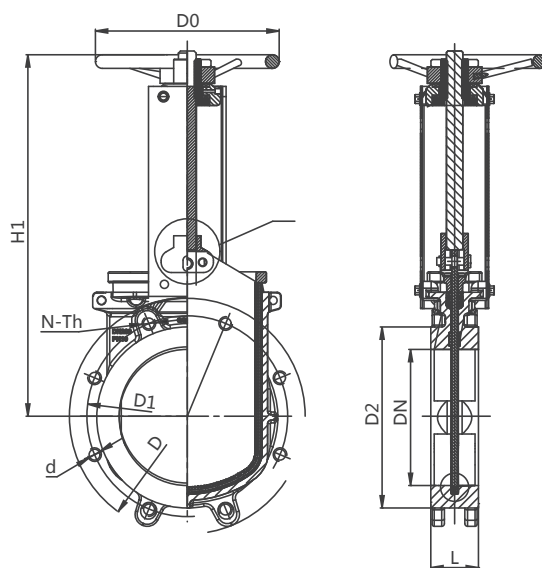
Ножевая задвижка с уплотнением двунаправленного действия серии QU без желоба, корпус из чугуна с ножевой задвижкой по всей конструкции, включая корпус клапана, затвор и U-образное гибкое уплотнение в нижней части корпуса с желобом. Когда клапан закрыт, нижняя часть кромки затвора соприкасается с уплотнением, а затем сжимает уплотнение в специальном желобе в корпусе и герметизирует конструкцию; когда затвор открывается, затвор отделяется от нижнего края уплотнения, уплотнение распрямляется до того же уровня, что и бортики желоба, что предотвращает накопление осадка среды в полости корпуса желоба, отсутствие засорения, труба легко моется. Это значительно улучшает эффект действия уплотнения для предотвращения утечки при закрытом клапане.



Номер	Название	Материал	Кол-во
1*	Ручной штурвал	GGG40	1
2	Головка	GGG40	1
3	Вкладыш	Ccr15	2
4	Гайка штока	Brass	1
5	Шток	2Cr13/SS304/SS316	1
6	Болт и гайка	SS201/SS304	N
7	Пластины	Q235	2
8	Седло	EPDM	1
9	Болт и гайка	Fe+Zn/SS304	N
10	Корпус	GGG40	1
11	Режущий диск	SS304/SS316L	1
12	Насадка	PTFE	3-5
13	Сальник	WCB	1

*Доступны различные виды приводов

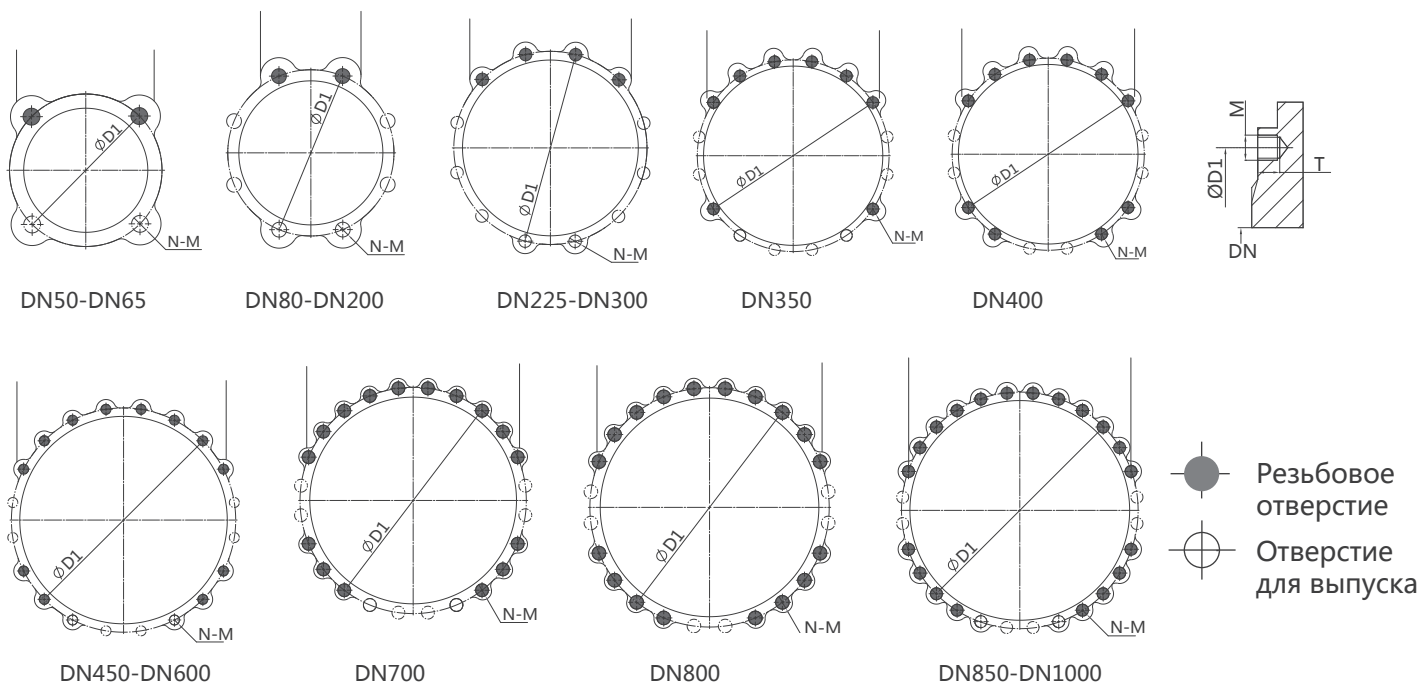
Параметры



Ед. измерения: мм

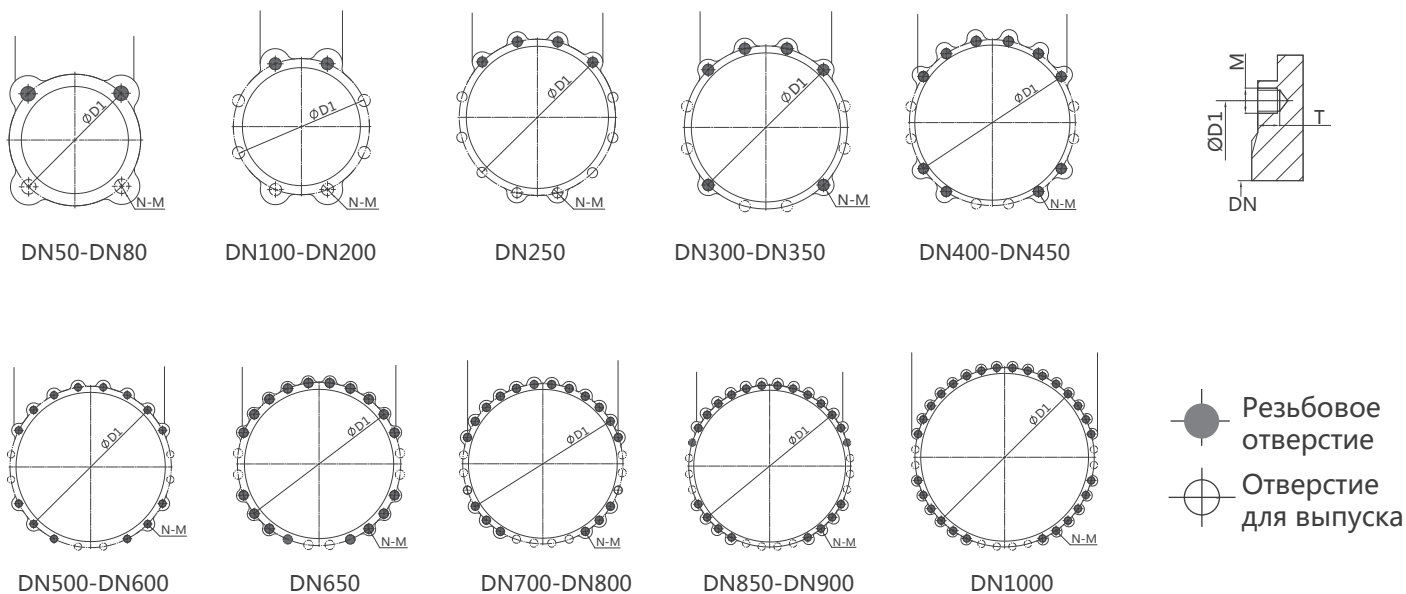
PN10									ANSI 150LB								
DN	L	D	D1	D2	D0	N-Th	d	H1	DN	L	D	D1	D2	D0	N-Th	d	H1
50	48	165	125	99	180	4-M16	Ø18	290	2"	48	152	121	92	180	4-5/8"	Ø19	260
65	48	185	145	118	200	4-M16	Ø18	330	2-1/2"	48	178	140	105	200	4-5/8"	Ø19	292
80	51	200	160	132	200	8-M16	Ø18	358	3"	51	191	153	127	200	4-5/8"	Ø19	320
100	51	220	180	156	240	8-M16	Ø18	378	4"	51	229	191	157	240	8-5/8"	Ø19	358
125	57	250	210	184	260	8-M16	Ø18	428	5"	57	254	216	186	260	8-3/4"	Ø22	395
150	57	285	240	211	280	8-M20	Ø23	490	6"	57	279	242	216	280	8-3/4"	Ø22	450
175	57	305	265	237	280	12-M20	Ø23	553	8"	70	343	299	270	300	8-3/4"	Ø22	532
200	70	340	295	266	300	8-M20	Ø23	588	10"	70	406	362	324	320	12-7/8"	Ø25	670
250	70	395	350	319	320	12-M20	Ø23	690	12"	76	483	432	381	350	12-7/8"	Ø25	758
300	76	445	400	370	350	12-M20	Ø23	815	14"	76	533	476	413	400	12-1"	Ø29	857
350	76	505	460	429	400	16-M20	Ø23	890	16"	89	597	540	470	450	16-1"	Ø29	946
400	89	565	515	480	450	16-M24	Ø27	980	18"	89	635	578	533	500	16-1 1/8"	Ø32	1023
450	89	615	565	530	500	20-M24	Ø27	1025	20"	114	699	635	584	500	20-1 1/8"	Ø32	Gear
500	114	670	620	582	500	20-M24	Ø27	1230	22"	114	750	692	641	-	20-1 1/4"	Ø35	Gear
550	114	725	680	638	-	20-M27	Ø30	1344	24"	114	813	750	691	-	20-1 1/4"	Ø35	Gear
600	114	780	725	682	-	20-M27	Ø30	1390	26"	114	870	806	749	-	24-1 1/4"	Ø35	Gear
700	127	895	840	794	-	24-M27	Ø30	1720	28"	127	927	864	800	-	28-1 1/4"	Ø35	Gear
800	127	1015	950	901	-	24-M30	Ø33	1862	30"	127	985	914	857	-	28-1 1/4"	Ø35	Gear
900	127	1115	1050	1001	-	28-M30	Ø33	1910	32"	127	1060	978	914	-	28-1 1/2"	Ø41	Gear
1000	149	1230	1160	1112	-	28-M33	Ø36	Gear	34"	127	1110	1029	965	-	32-1 1/2"	Ø41	Gear
1100	149	1340	1260	1220	-	28-M33	Ø36	Gear	36"	127	1170	1086	1022	-	32-1 1/2"	Ø41	Gear
1200	156	1455	1380	1328	-	32-M36	Ø39	Gear	38"	149	1240	1149	1073	-	32-1 1/2"	Ø41	Gear
									40"	149	1290	1200	1124	-	36-1 1/2"	Ø41	Gear
									42"	149	1345	1257	1194	-	36-1 1/2"	Ø41	Gear
									44"	149	1405	1314	1245	-	40-1 1/2"	Ø41	Gear
									46"	149	1455	1365	1295	-	40-1 1/2"	Ø41	Gear
									48"	156	1510	1422	1359	-	44-1 1/2"	Ø41	Gear
									50"	156	1570	1480	1410	-	44-1 3/4"	Ø51	Gear
									52"	156	1625	1537	1461	-	44-1 3/4"	Ø51	Gear
									54"	171	1685	1594	1511	-	44-1 3/4"	Ø51	Gear
									56"	171	1745	1651	1575	-	48-1 3/4"	Ø51	Gear

PN10 Резьбовое отверстие и отверстие для выпуска



DN	D1	N	PN10		Резьбовое отверстие	Отверстие для выпуска
			M	T		
50	125	4	M16	13	2	2
65	145	4	M16	13	2	2
80	160	8	M16	13	2	6
100	180	8	M16	13	2	6
125	210	8	M16	16	2	6
150	240	8	M16	16	2	6
200	295	8	M20	20	2	6
225	310	12	M20	20	4	8
250	350	12	M20	20	4	8
300	400	12	M20	20	4	8
350	460	16	M20	20	8	8
400	515	16	M24	24	10	6
450	565	20	M24	24	12	8
500	620	20	M24	24	12	8
550	680	20	M27	24	12	8
600	725	20	M27	27	12	8
700	840	24	M27	27	16	8
800	950	24	M30	30	18	6
900	1050	28	M30	30	20	8
1000	1160	28	M33	33	20	8

150LB Резьбовое отверстие и отверстие для выпуска



DN	D1	N	ANSI 150LB		Резьбовое отверстие	Отверстие для выпуска
			M	T		
2"(DN50)	121	4	M5/8-11	13	2	2
2-1/2"(DN65)	140	4	M5/8-11	13	2	2
3"(DN80)	153	4	M5/8-11	13	2	2
4"(DN100)	191	8	M5/8-11	13	2	6
5"(DN125)	216	8	M3/4-10	16	2	6
6"(DN150)	242	8	M3/4-10	16	2	6
8"(DN200)	299	8	M3/4-10	20	2	6
10"(DN250)	362	12	M7/8-9	20	4	8
12"(DN300)	432	12	M7/8-9	20	6	6
14"(DN350)	476	12	M1-8	20	6	6
16"(DN400)	540	16	M1-8	24	10	6
18"(DN450)	578	16	M1 1/8-7	24	10	6
20"(DN500)	635	20	M1 1/8-7	24	14	6
22"(DN550)	692	20	M1 1/4-7	24	14	6
24"(DN600)	750	20	M1 1/4-7	27	14	6
26"(DN650)	806	24	M1 1/4-7	27	18	6
28"(DN700)	864	28	M1 1/4-7	27	18	10
30"(DN750)	914	28	M1 1/4-7	27	18	10
32"(DN800)	978	28	M1 1/2-6	30	18	10
34"(DN850)	1029	32	M1 1/2-6	30	22	10
36"(DN900)	1086	32	M1 1/2-6	30	22	10
40"(DN1000)	1200	36	M1 1/2-6	33	28	8